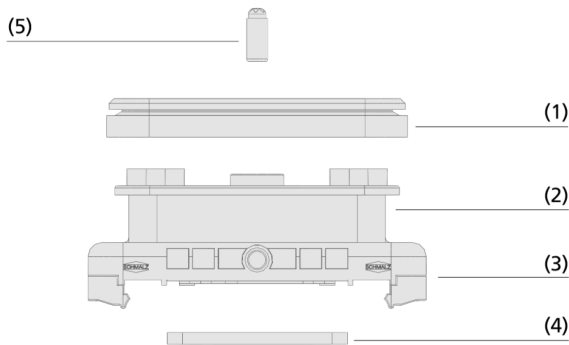


Blocksauger VCBL-S4

Für TVN-Systeme von SCM · Höhe 50 mm



Blocksauger VCBL-S4



Systemaufbau Blocksauger VCBL-S4



Blocksauger VCBL-S beim Einsatz auf SCM-Konsolen

Eignung für branchenspezifische Anwendungen

Anwendung

- Schlauchloses Schmalz Aufspannsystem für Konsolentische von SCM / Morbidelli, voll kompatibel mit der Erstausrüstung
- Die Blocksauger werden über die Konsole mechanisch vorfixiert
- Durch das integrierte Tastventil können nicht benötigte Blocksauger auf dem Maschinentisch verbleiben
- TVN-System von SCM = S4-System von Schmalz (Breite der Konsole 109 mm)

Aufbau

- Saugplatte oben (1) zur Fixierung des Werkstücks
- Robuster Grundkörper (2) aus Kunststoff
- Schwalbenschwanz-Aufnahme (3) zur mechanischen Vorfixierung auf SCM / Morbidelli-Konsolen
- Dichtrahmen (4) optimiert zum einfachen Verschieben des Saugers auf der Konsole
- Tastventil (5) zur Aktivierung des Vakuums

Produkt-Highlights

- Höchste Haltekräfte bei Holzanwendungen dank optimierter Dichtungen und Reibbeläge
- Höchste Maßhaltigkeit für mehr Präzision im Fertigungsprozess
- Breites Produktspektrum bietet maximale Flexibilität und ermöglicht kurze Rüstzeiten
- Saugplatten ohne Werkzeug schnell, einfach und kostengünstig austauschbar

Blocksauger VCBL-S4

Für TVN-Systeme von SCM · Höhe 50 mm

Bestellschlüssel Blocksauger VCBL-S4

VCBL-S4	-	120x50	-	50	-	D-360	-	TV
1		2		3		4		5

1 – Kurzbezeichnung

Code	Typ
VCBL-S4	Blocksauger, SCM / Morbidelli TVN-System

2 – Saugfläche

Code	LxB in mm
140x130...	140x130 bis 130x30
130x30	

3 – Höhe

Code	Höhe in mm
x50	50

4 – Produktergänzung

Code	Typ
D-360	Um 360° drehbar

5 – Produktergänzung

Code	Typ
TV	Mit Tastventil




Der Blocksauger VCBL-S4 wird montiert geliefert. Das Produkt besteht aus:

- Saugplatte oben vom Typ VCSP-O - Elastomerteil, verfügbar in verschiedenen Maßen und Saugflächen
- Grundkörper aus Kunststoff
- Dichtrahmen unten

Verfügbare Ersatzteile: Saugplatte (oben), Dichtrahmen, Tastventil TV, Verschleißteilsatz

Verfügbares Zubehör: Saugplatte Moosgummi

Bestelldaten Blocksauger VCBL-S4

Typ				140x130	125x75	120x50	130x30
VCBL-S4	50	-	TV	10.01.12.02321 	10.01.12.02322 	10.01.12.02323 	10.01.12.02324
VCBL-S4	50	D-360	TV	-	10.01.12.01473	10.01.12.01474	10.01.12.01475




Bestelldaten Ersatzteile Blocksauger VCBL-S4

Typ		Ersatzteile	Artikel-Nr.
VCBL-S4	140x130	Saugplatte (oben)	VCSP-O 140x130x16.5 TPE 10.01.12.02325
VCBL-S4	125x75	Saugplatte (oben)	VCSP-O 125x75x16.5 TPE 10.01.12.00011
VCBL-S4	120x50	Saugplatte (oben)	VCSP-O 120x50x15.5 TPE 10.01.12.00012
VCBL-S4	130x30	Ersatzteilsatz	ERS VCSP 10.01.12.01543

Typ	Ersatzteile	Artikel-Nr.
VCBL-S4	Tastventil	TV D9 4.3 10.01.12.02514

Typ	Ersatzteile	Artikel-Nr.
VCBL-S4 140x130x50 TV	Dichtrahmen (unten)	VCDR 141x77.2x5.1 VCBL-S 10.01.12.03138
VCBL-S4 125x75x50 TV	Dichtrahmen (unten)	VCDR 141x77.2x5.1 VCBL-S 10.01.12.03138
VCBL-S4 125x75x50 D-360 TV	Dichtrahmen (unten)	VCDR 141x77.4x3 VCBL-S 10.01.14.00235
VCBL-S4 120x50x50 TV	Dichtrahmen (unten)	VCDR 141x77.2x5.1 VCBL-S 10.01.12.03138
VCBL-S4 120x50x50 D-360 TV	Verschleißteilsatz	VST VCBL-S DI-RA 10.01.12.03318
VCBL-S4 130x30x50 TV	Verschleißteilsatz	VST VCBL-S DI-RA 10.01.12.03318
VCBL-S4 130x30x50 D-360 TV	Verschleißteilsatz	VST VCBL-S DI-RA 10.01.12.03318

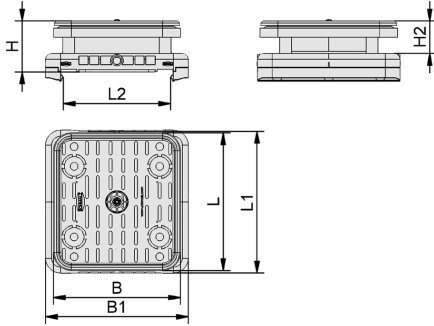
Bestelldaten Zubehör Blocksauger VCBL-S4

Typ	Zubehör	Artikel-Nr.
VCBL-S4 140x130x50 TV	Saugplatte (oben)	Moosgummi-Saugplatte VCSP-O 140x130x18.3 MOS TPE 10.01.12.03506 
VCBL-S4 125x75x50 TV	Saugplatte (oben)	Moosgummi-Saugplatte VCSP-O 125x75x17.7 MOS TPE 10.01.12.03511 
VCBL-S4 125x75x50 D-360 TV	Saugplatte (oben)	Moosgummi-Saugplatte VCSP-O 125x75x17.7 MOS TPE 10.01.12.03511 

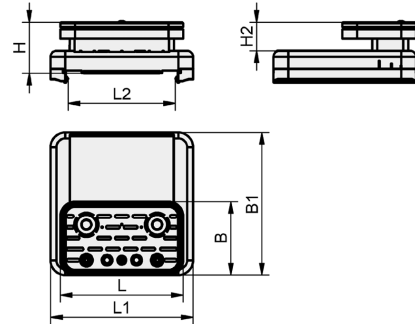
Blocksauger VCBL-S4

Für TVN-Systeme von SCM · Höhe 50 mm

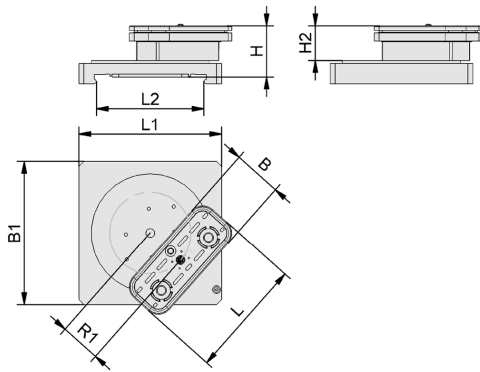
Konstruktionsdaten Blocksauger VCBL-S4



VCBL-S4 140x130



VCBL-S4 120x50 - VCBL-S4 130x30



VCBL-S4 D-360

Blocksauger VCBL-S4

Für TVN-Systeme von SCM · Höhe 50 mm

Konstruktionsdaten Blocksauger VCBL-S4

Typ	B [mm]	B1 [mm]	H [mm]	H2 [mm]	L [mm]	L1 [mm]	L2 [mm]
VCBL-S4 140x130x50 TV	130	145	50	32	140	145	109
VCBL-S4 125x75x50 TV	75	145	50	27	125	145	109
VCBL-S4 125x75x50 D-360 TV	75	145	50	34	125	145	109
VCBL-S4 120x50x50 TV	50	145	50	27	120	145	109
VCBL-S4 120x50x50 D-360 TV	50	145	50	34	120	145	109
VCBL-S4 130x30x50 TV	30	145	50	27	130	145	109
VCBL-S4 130x30x50 D-360 TV	30	145	50	34	130	145	109